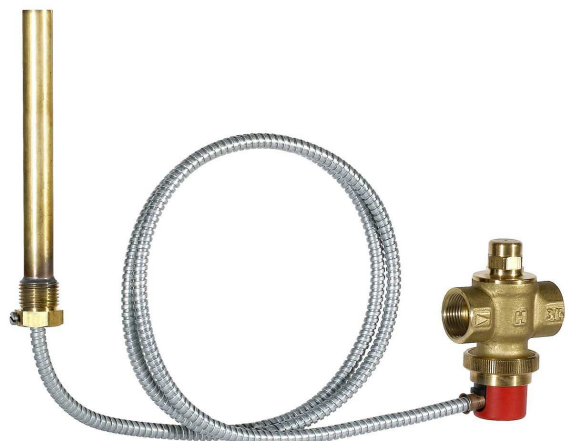


ODPOUŠTĚCÍ VENTIL SE ZDVOJENÝM TEPLTNÍM ČIDLEM

KATALOGOVÝ LIST



Konstrukce

Odpouštěcí ventil se skládá z:

- Tělesa s vnitřními přípojovacími závit
- Krytu pružiny
- Pístu ventilu s plochým sedlem
- Pružiny
- Odděleného dvojitého teplotního čidla s kapilárou
- Norné jímky teplotního čidla s vnějším závitem G 1/2" (ISO 228)

Materiály

- Těleso ventilu, kryt pružiny a jímka teplotního čidla z mosazi
- Teplotní čidlo z mědi
- Kapilára z mědi
- Ventilová kuželka z mosazi
- Tesnění sedla ventilu z elastomeru odolného horké vodě

Použití

Teplotní odpouštěcí ventil TS 130 je určen pro otopné soustavy dle EN 12828. Jedná se o přímočinný regulátor, který je řízen teplotou výstupní vody ze zdroje tepla. Při teplotě média 95°C otevírá a odpouští vodu z výměníku tepla nebo zásobníku TUV a tím jej chrání před nežádoucím překročením maximální teploty.

Hlavní rysy

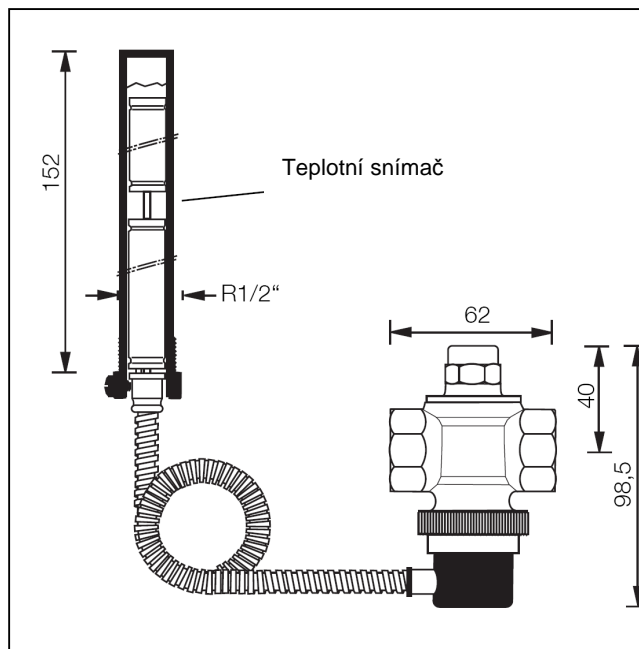
- Konstrukce testována dle EN 14597
- Zkušební funkce
- Norná jímka s dvojitým teplotním čidlem
- Kapilára chráněná ohebnou ocelovou trubkou
- Ponorná jímka s vnějším závitem
- Snadná obsluha

Rozsah aplikací

Vícepalivové kotle s integrovaným zásobníkovým ohřevem TUV nebo výměníky tepla v uzavřených otopných soustavách na tuhá paliva dle EN 12828.

Technické parametry

Výkon systému	max 100 kW (80 000 kcal/h)
Otevírací teplota	viz Tabulka typů
Kapacita průtoku	2800 kg/h při tlakové ztrátě 1 bar (vstupní tlak 5 bar, výstupní tlak 4 bar, 1 kapilární trubice)
Připojení	Rp 3/4" (DIN EN 10226)
Provozní tlak	max 5 bar
Okolní teplota	max 70°C



Princip činnosti

Odpouštěcí ventil je řízen teplotou výstupní vody ze zdroje tepla. Skládá se z ventilu zavíraného pružinou a vlnovce ovládaného teplotními čidly. Pokud teplota výstupní vody dosáhne specifikované teploty (viz Tabulka typů), pak síla vlnovce přesáhne sílu vratné pružiny a ventil otevře. Ohřátá voda se vypustí a je doplněna studenou vodou z rozvodné sítě. Tato voda absorbuje přebytečné teplo z výměníku, čímž se zabrání extrémnímu zvýšení teploty a následnému poškození kotle nebo ohříváče TUV.

V případě instalace na vstupu studené vody do zdroje tepla / vestavěného výměníku:

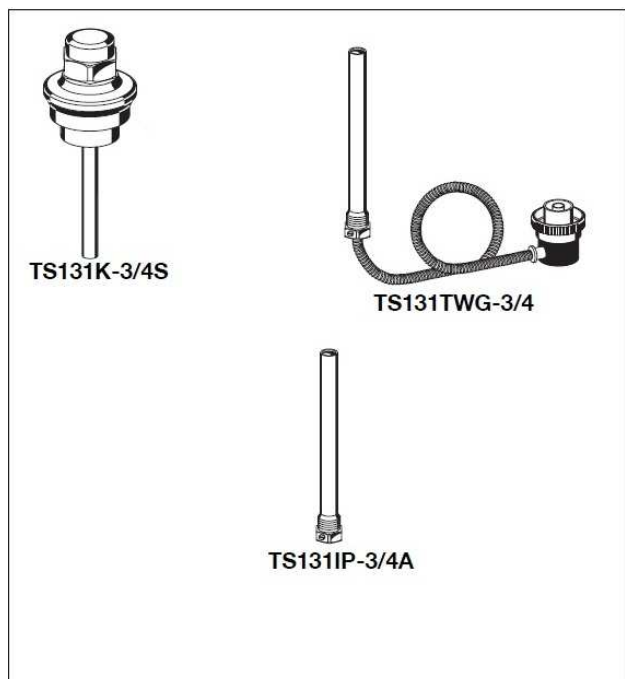
Odpouštěcí ventil uzavře přívod do výměníku. Výměník zůstává za běžného provozu suchý. Jakmile se ventil otevře, výměník se naplní a rozptýlí nadbytečné teplo do odpadu.

V případě instalace na výstupu horké vody ze zdroje tepla:

Odpouštěcí ventil uzavře výstup. Jakmile se ventil otevře, horká voda se vypustí ze zdroje a doplní se studená voda z přívodu. Studená voda absorbuje přebytečné teplo.

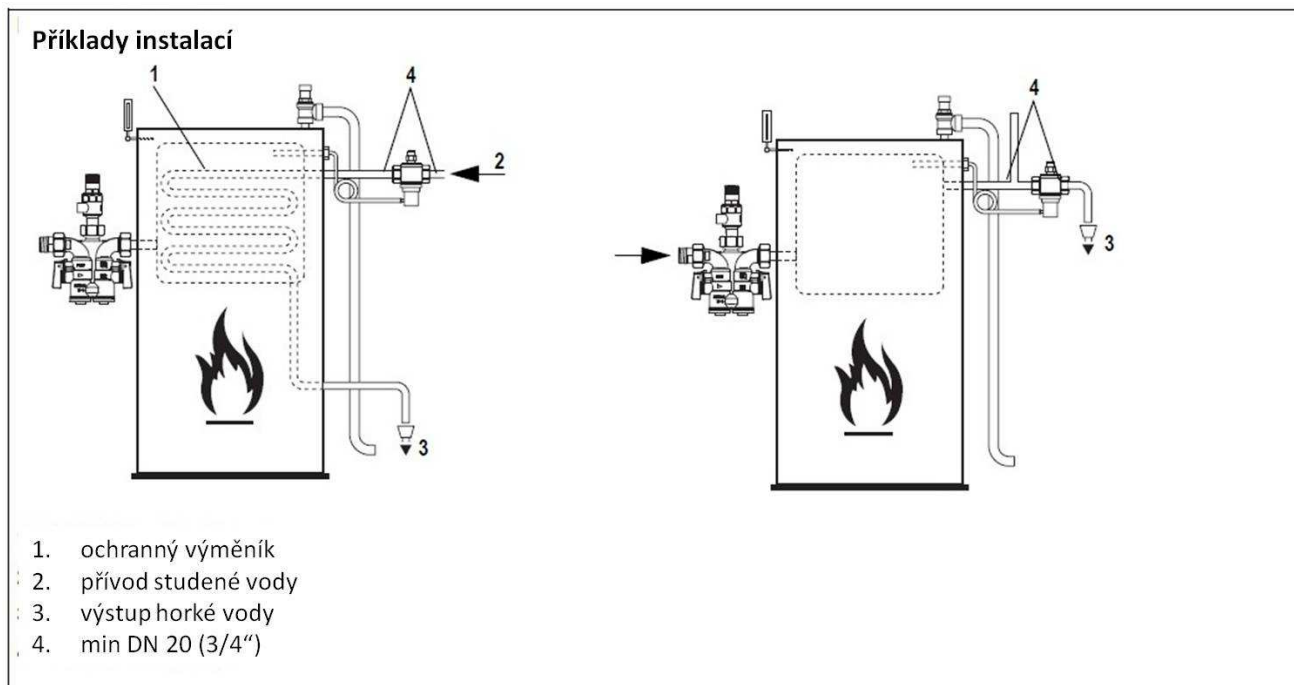
Tabulka typů

Výrobek	Objednací číslo
Otevírací teplota 95°C, délka kapiláry v ochranné trubce 1300 mm	TS131-3/4 A
Otevírací teplota 95°C, délka kapiláry v ochranné trubce 4000 mm	TS131-3/4 B
Speciální verze na vyžádání – otevírací teplota x = 50°C / 100°C, délka kapiláry v ochranné trubce 1300 mm	TS131-3/4ZAx



Náhradní součástky

Výrobek	Objednací číslo
Kompletní vodič pístu pro TS131, pouze pro šarže 1141 a pozdější (od 14. týdne 2011)	TS131L-3/4S
Teplotní čidlo TS131, otevírací teplota 95°C, typ A = kapilára s chráničkou 1300 mm, typ B = kapilára s chráničkou 4000 mm, typ ZAx = otevírací teplota 50°C / 100°C, kapilára s chráničkou 1300 mm	TS131TWG-3/4
Jímka teplotního čidla pro TS131	TS131IP-3/4



Tipy pro instalaci

- Ventil a čidlo je nutno instalovat opatrně, aby nedošlo k poškození kapilární trubice
- Odpouštěcí výstup musí být přístupný pro snadnou kontrolu
- Zajistěte, aby při odpouštění nemohlo dojít k ohrožení zdraví osob
- Odpadní potrubí musí mít dostatečnou světlost, aby při odpouštění nedošlo k jeho zahlcení

hodnota k_{vs} $\Delta p = 1$ bar

3 m³/hod se zdvojeným teplotním čidlem

2,1 m³/hod s jednoduchým teplotním čidlem

POZOR!

Instalace odpouštěcího ventilu není náhradou za membránový pojistný ventil na přívodu studené vody do zdroje tepla.

Technické změny vyhrazeny © Honeywell

Honeywell



Honeywell s.r.o.
Environmental Controls
 V Parku 2326/18
 148 00 Praha 4, Česká Republika
 Tel: +420 242 442 111
 Fax: +420 242 442 282
www.honeywell.cz

Kancelář Morava:
 Jiřího z Poděbrad 29, Šumperk 787 01
 Tel./fax: +420 583 211 404